

S & SZ HAJTÁSTECHNIKA KFT

H-2045. Törökbálint, Katona J. u. 1. ([Térkép itt.](#))

Tel / fax: 06-23-335-956, fax: 06-23-510-156, e-mail: hajtastechnika@t-online.hu <http://www.vibromotor.eu/>
<http://www.sandsz-hajtastechnika.hu/>, <http://www.feklazito.hu/> <http://www.aszinkron-villanymotor.hu/>



***ZE sorozatú, EMA-ELFA gyártmányú,
elektrohidraulikus féklazítók HDN 25/5 ,
HDN 75/5 típusok kiváltására***



S & SZ HAJTÁSTECHNIKA KFT

H-2045. Törökbálint, Katona J. u. 1. (Térkép itt.)

Tel / fax: 06-23-335-956, fax: 06-23-510-156, e-mail: hajtastechnika@t-online.hu <http://www.vibromotor.eu/>
<http://www.sandsz-hajtastechnika.hu/>, <http://www.feklazito.hu/> <http://www.aszinkron-villanymotor.hu/>

HDN 25/5 és HDN 75/5 típusú féklazítók helyettesítése.

A megszűnt hazai gyártású HDN típusjelű féklazítók helyett ajánljuk a ZE és ZE DIN sorozatokat. Beépítési méreteikben némi eltérés van. Az alábbi összehasonlítással kívánjuk segíteni munkájukat.

I. HDN 25/50 típust kiváltó ZE 200/50 S200, ZE 300/50 DIN S200 típusú féklazítók

Műszaki adatok:

		HDN 25/5	ZE 200/50 S200	ZE 500/50 S200	ZE 300/50 DIN S200
Névleges erő	<i>daN</i>	25	20	50	30
Lökethossz	<i>cm</i>	5	5	5	5
Rugóerő a dugattyú alsó állásában	<i>daN</i>	23,5	20	20	20
Motor teljesítmény	<i>kW</i>	0,125	0,18	0,25	0,18
Névleges áram 400V, 50Hz-nél	<i>A</i>	0,4	0,5	0,6	0,5
Kapcsolási gyakoriság	<i>kapcs./óra</i>	2000	2000	2000	2000
Olajtöltés		1,2 lit.	1,7 kg	3,5 kg	2, kg
Súly (olaj nélkül)	<i>kg</i>	16	9,3	11,5	9,5
Motor szigetelési osztálya		F	F	F	F
Védettségi fokozat		IP65	IP65	IP65	IP65

S200 a visszaállító rúgóerő 1/3 lökethossznál 200, N. Beépítési méretek a 3. oldalon.

II. HDN 75/50 típust kiváltó ZE 800/60 S800, ZE 800/60 DIN S800 típusú féklazítók

Műszaki adatok:

		HDN 75/5	ZE 800/60 S800	ZE 800/60 DIN S800
Névleges erő	<i>daN</i>	75	80	80
Lökethossz	<i>cm</i>	5	6	6
Motor teljesítmény	<i>kW</i>	0,25	0,45	0,45
Névleges áram 400V, 50Hz-nél	<i>A</i>	0,8	1,2	1,2
Kapcsolási gyakoriság	<i>kapcs./óra</i>	2000	2000	2000
Olajtöltés		2,1 lit	4, kg	4,5 kg
Súly (olaj nélkül)	<i>kg</i>	23	20	19,5
Motor szigetelési osztálya		F	F	F
Védettségi fokozat		IP65	IP65	IP65

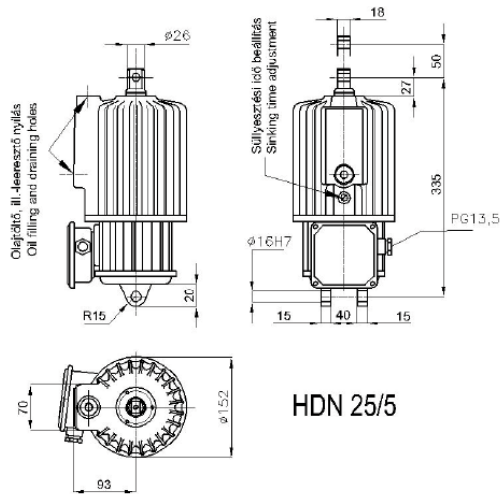
S800 a visszaállító rúgóerő 1/3 lökethossznál 800, N. Beépítési méretek a 4. oldalon.

S & SZ HAJTÁSTECHNIKA KFT

H-2045. Törökbálint, Katona J. u. 1. (Térkép itt.)

Tel / fax: 06-23-335-956, fax: 06-23-510-156, e-mail: hajtastechnika@t-online.hu <http://www.vibromotor.eu/>

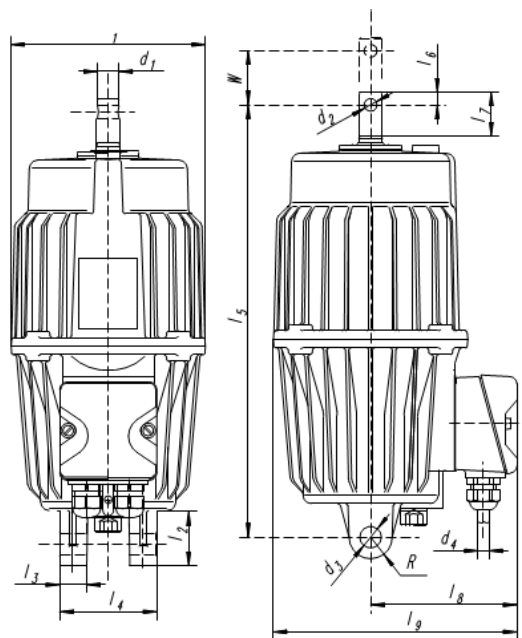
<http://www.sandsz-hajtastechnika.hu/>, <http://www.feklazito.hu/> <http://www.aszinkron-villanymotor.hu/>



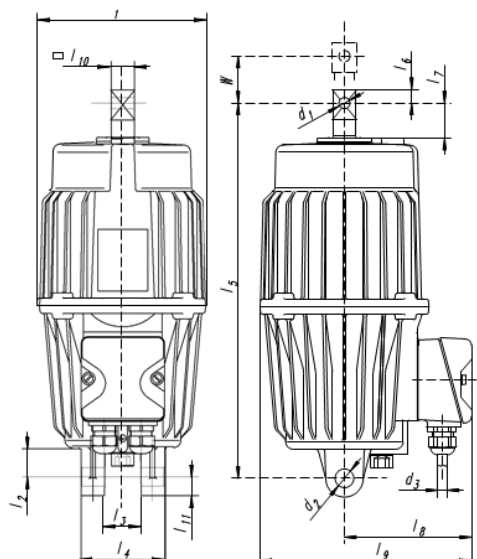
Méreték:

HDN 25/50 típust kiváltó

ZE 200/50 S200, ZE 300/50 DIN S200 típusú féklazítók



Méreték (mm)	ZE 200/50 S200	ZE 500/50 S200
l1	150	180
l2	50	50
l3	20	25
l4	80	90
l5	380	400
l6	17	12
l7	38	41
l8	130	135
l9	205	225
d1 e8	20	20
d2 F9	12	12
d3 D11	20	20
d4	9÷14	9÷14
R	20	20
W	50	50



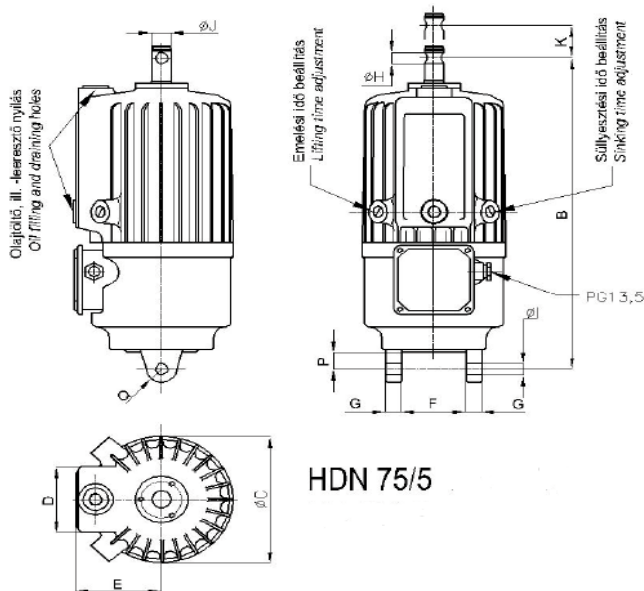
Méreték (mm)	ZE 300/50 DIN S200
l1	150
l2	18
l3	40
l4	80
l5	370
l6	15
l7	37
l8	130
l9	205
l10	25
l11	16
d1 F9	16
d2	16,1
d3	9÷14
W	50

S & SZ HAJTÁSTECHNIKA KFT

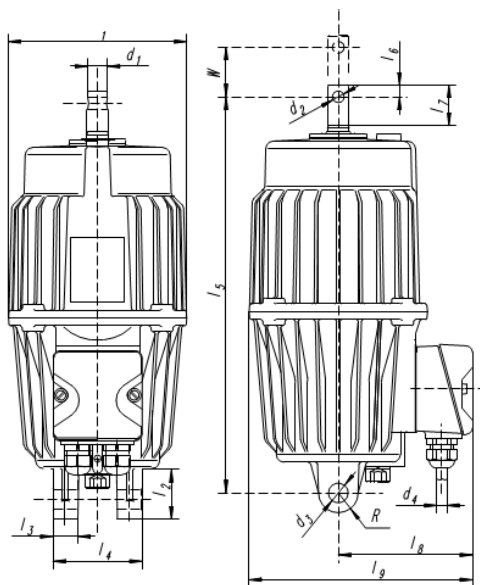
H-2045. Törökbálint, Katona J. u. 1. (Térkép itt.)

Tel / fax: 06-23-335-956, fax: 06-23-510-156, e-mail: hajtastechnika@t-online.hu <http://www.vibromotor.eu/>
<http://www.sandsz-hajtastechnika.hu/>, <http://www.feklazito.hu/> <http://www.aszinkron-villanymotor.hu/>

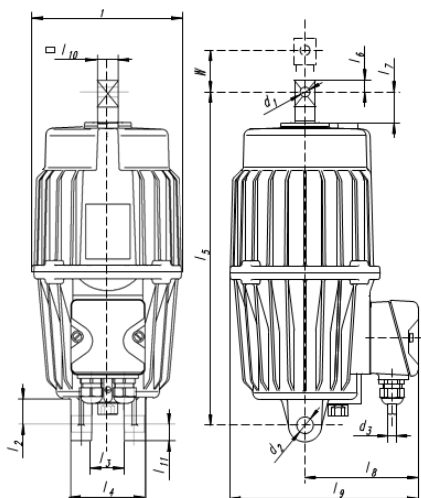
Méreték: HDN 75/50 típust kiváltó ZE 800/60 S800, ZE 800/60 DIN S800 típusú féklazítók



Méreték (mm)	HDN 75/5
B	435
C	180
D	94
E	108
F	80
G	20
ØH	16H7
ØI	16H7
ØJ	24d8
K	50
Q	R19



Méreték (mm)	ZE 800/60 S800
l1	210
l2	55
l3	25
l4	90
l5	458
l6	16
l7	48,5
l8	143
l9	248
d1 e8	26
d2 F9	16
d3 D11	20
d4	9÷14
R	25
W	60



Méreték (mm)	ZE 800/60 DIN S800
l1	210
l2	25
l3	70
l4	120
l5	458
l6	18
l7	42,5
l8	143
l9	248
l10	30
l11	22
d1 F9	20
d2	20,1
d3	9÷14
W	60