

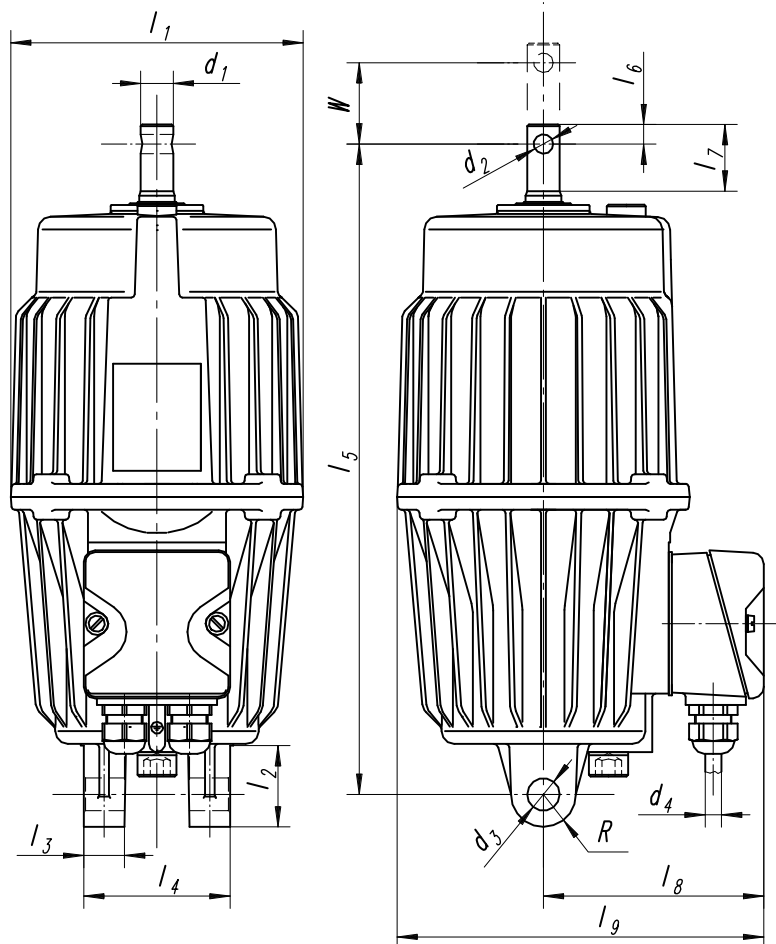
ZE sorozatú féklazítók

Beépítési méretek:

Típus

Méret [mm]	ZE 200 / 50	ZE 500 / 50	ZE 800 / 60 ZE 1250 / 60 ZE 1500 / 60	ZE 800 / 75 ZE 1250 / 75 ZE 1500 / 75	ZE 800 / 120 ZE 1250 / 120 ZE 1500 / 120	ZE 800 / 160 ZE 1250 / 160 ZE 1500 / 160	ZE 2000 / 80	ZE 2000 / 120	ZE 2500 / 60	ZE 2500 / 120	ZE 2500 / 160	ZE 3200 / 60	ZE 3200 / 80	ZE 3200 / 100	ZE 3200 / 120
l_1	150	180	210				254								
l_2	50	50	55												
l_3	20	25													
$l_4 \pm 0,3$	80	90													
l_5	380	400	458	485	530	573	530	573	549	620	660	620		660	
l_6	17	12	16												
l_7	38	41	48,5												
l_8	130	135	143												
l_9	205	225	248												
$d_1 e8$	20	20	26												
$d_2 F9$	12	12	16												
$d_3 D11$	20														
d_4	9÷14														
R	20	20	25												
W	50	50	60	75	120	160	80	120	60	120	160	60	80	100	120

Külső méretek:



Magyarországi kizárólagos forgalmazó:

S & SZ HAJTÁSTECHNIKA KFT
Törökbálint, Katona József utca 1.

Tel / fax: 06-23-335-956,

Fax: 06-23-510-156

Email: hajtastechnika@t-online.hu

<http://www.feklazito.hu/>

<http://www.sandsz-hajtastechnika.hu/>

<http://www.aszinkron-villanymotor.hu/>

<http://www.vibromotor.eu/>